

**ФЕДЕРАЛЬНАЯ СЛУЖБА ГОСУДАРСТВЕННОЙ РЕГИСТРАЦИИ,
КАДАСТРА И КАРТОГРАФИИ
N П/484**

**ФЕДЕРАЛЬНОЕ АГЕНТСТВО
ПО УПРАВЛЕНИЮ ГОСУДАРСТВЕННЫМ ИМУЩЕСТВОМ
N 376**

**ПРИКАЗ
от 2 декабря 2011 года**

**ОБ УТВЕРЖДЕНИИ ПОРЯДКА
ПРЕДСТАВЛЕНИЯ СВЕДЕНИЙ, НЕОБХОДИМЫХ ДЛЯ УЧЕТА
ФЕДЕРАЛЬНОГО ИМУЩЕСТВА В РЕЕСТРЕ ФЕДЕРАЛЬНОГО ИМУЩЕСТВА,
О ЗАРЕГИСТРИРОВАННЫХ ПРАВАХ НА НЕДВИЖИМОЕ ИМУЩЕСТВО
(В ТОМ ЧИСЛЕ ЗЕМЕЛЬНЫЕ УЧАСТКИ) И СДЕЛКАХ С НИМ,
ПРАВООБЛАДАТЕЛЯХ НЕДВИЖИМОГО ИМУЩЕСТВА И ОБ ОБЪЕКТАХ
НЕДВИЖИМОГО ИМУЩЕСТВА В ФЕДЕРАЛЬНОЕ АГЕНТСТВО ПО УПРАВЛЕНИЮ
ГОСУДАРСТВЕННЫМ ИМУЩЕСТВОМ И ЕГО ТЕРРИТОРИАЛЬНЫЕ ОРГАНЫ**

В целях реализации [пункта 7](#) постановления Правительства Российской Федерации от 16 июля 2007 г. N 447 "О совершенствовании учета федерального имущества <1> приказываем:

<1> Собрание законодательства Российской Федерации, 2007, N 34, ст. 4237; 2009, N 17, ст. 2095; 2010, N 33, ст. 4435; 2011, N 7, ст. 978.

1. Утвердить прилагаемый [Порядок](#) представления сведений, необходимых для учета федерального имущества в реестре федерального имущества, о зарегистрированных правах на недвижимое имущество (в том числе земельные участки) и сделках с ним, правообладателях недвижимого имущества и об объектах недвижимого имущества в Федеральное агентство по управлению государственным имуществом и его территориальные органы (далее - Порядок).

2. Управлению контроля и методического обеспечения в сфере регистрации прав и кадастрового учета Росреестра (Жданова О.А.), Управлению технического учета и инвентаризации объектов капитального строительства Росреестра (Плескачев А.В.), Управлению государственной регистрации прав и выдачи информации Росреестра (Коновалов В.И.), Управлению реестра и анализа использования федерального имущества Росимущества (Азанова Ж.Г.), руководителям территориальных органов Росреестра и Росимущества при представлении сведений, необходимых для учета федерального имущества в реестре федерального имущества, руководствоваться [Порядком](#).

3. Управлению информационных технологий и эксплуатации систем Росреестра (Шварц О.Ф.), Управлению государственной регистрации прав и выдачи информации Росреестра по согласованию с Управлением материально-технического обеспечения и государственного заказа Росимущества (Пикулин В.А.), Управлением реестра и анализа использования федерального имущества Росимущества в месячный срок с момента вступления в силу настоящего приказа разработать формат представления сведений о зарегистрированных правах, ограничениях (обременениях) прав на предприятия как имущественные комплексы и линейные сооружения, относящиеся к федеральному имуществу, в электронном виде.

4. Управлению информационных технологий и эксплуатации систем Росреестра в месячный срок с момента разработки формата, указанного в [пункте 3](#) настоящего приказа, разработать программные средства, обеспечивающие представление сведений о зарегистрированных правах,

ограничениях (обременениях) прав на предприятия как имущественные комплексы и линейные сооружения, относящиеся к федеральному имуществу, в электронном виде.

5. Контроль за исполнением настоящего приказа возложить на заместителя руководителя Росреестра Елизарову Г.Ю. и заместителя руководителя Росимущества Гаврилина Е.В.

Руководитель Федеральной службы
государственной регистрации,
кадастра и картографии
С.В.ВАСИЛЬЕВ

И.о. руководителя
Федерального агентства по управлению
государственным имуществом
Г.С.НИКИТИН

Утвержден
приказом Федеральной службы
государственной регистрации,
кадастра и картографии
и Федерального агентства по управлению
государственным имуществом
от 2 декабря 2011 г. N П/484/376

**ПОРЯДОК
ПРЕДСТАВЛЕНИЯ СВЕДЕНИЙ, НЕОБХОДИМЫХ ДЛЯ УЧЕТА
ФЕДЕРАЛЬНОГО ИМУЩЕСТВА В РЕЕСТРЕ ФЕДЕРАЛЬНОГО ИМУЩЕСТВА,
О ЗАРЕГИСТРИРОВАННЫХ ПРАВАХ НА НЕДВИЖИМОЕ ИМУЩЕСТВО
(В ТОМ ЧИСЛЕ ЗЕМЕЛЬНЫЕ УЧАСТКИ) И СДЕЛКАХ С НИМ,
ПРАВООБЛАДАТЕЛЯХ НЕДВИЖИМОГО ИМУЩЕСТВА И ОБ ОБЪЕКТАХ
НЕДВИЖИМОГО ИМУЩЕСТВА В ФЕДЕРАЛЬНОЕ АГЕНТСТВО ПО УПРАВЛЕНИЮ
ГОСУДАРСТВЕННЫМ ИМУЩЕСТВОМ И ЕГО ТЕРРИТОРИАЛЬНЫЕ ОРГАНЫ**

В соответствии со [статьями 7, 8](#) Федерального закона от 21.07.1997 N 122-ФЗ "О государственной регистрации прав на недвижимое имущество и сделок с ним <1>, [статьей 14](#) Федерального закона от 24.07.2007 N 221-ФЗ "О государственном кадастре недвижимости" <2>, Федеральным [законом](#) от 27.07.2006 N 149-ФЗ "Об информации, информационных технологиях и о защите информации <3>, [постановлением](#) Правительства Российской Федерации от 16.07.2007 N 447 "О совершенствовании учета федерального имущества" <4> настоящим Порядком устанавливается порядок представления Росреестром сведений, необходимых для учета федерального имущества в реестре федерального имущества о зарегистрированных правах на недвижимое имущество (в том числе земельные участки) и сделках с ним, правообладателях недвижимого имущества и об объектах недвижимого имущества (далее - сведения), в Росимущество и его территориальные органы.

<1> Собрание законодательства Российской Федерации, 1997, N 30, ст. 3594; 2001, N 16, ст. 1533; 2002, N 15, ст. 1377; 2003, N 24, ст. 2244; 2004, N 27, ст. 2711; N 30, ст. 3081; N 35, ст. 3607; N 45, ст. 4377; 2005, N 1, ст. 15, 22, 25, 40, 43; 2006, N 1, ст. 17; N 23, ст. 2380; N 27, ст. 2881; N 50, ст. 5279; N 52, ст. 5498; 2007, N 31, ст. 4011; N 41, ст. 4845; N 43, ст. 5084; N 46, ст. 5553; N 48, ст. 5812; 2008, N 20, ст. 2251; N 27, ст. 3126; N 30, ст. 3597, 3616; N 52, ст. 6219; 2009, N 1, ст. 14; N 19, ст. 2283; N 29, ст. 3611; N 52, ст. 6410; N 52, ст. 6419; 2010, N 15, ст. 1756; N 25, ст. 3070; N 49, ст. 6424; 2011, N 1, ст. 47; N 13, ст. 1688; N 23, ст. 3269; N 27, ст. 3880; N 30, ст. 4562, ст. 4594.

<2> Собрание законодательства Российской Федерации, 2007, N 31, ст. 4017; 2008, N 30, ст.

3597, ст. 3616; 2009, N 1, ст. 19; N 19, ст. 2283; N 29, ст. 3582; N 52, ст. 6410, ст. 6419; 2011, N 1, ст. 47; N 23, ст. 3269; N 27, ст. 3880; N 30, ст. 4563, ст. 4594; N 30, ст. 4605.

<3> Собрание законодательства Российской Федерации, 2006, N 31, ст. 3448; 2010, N 31, ст. 4196; 2011, N 15, ст. 2038; N 30, ст. 4600.

<4> Собрание законодательства Российской Федерации, 2007, N 34, ст. 4237; 2009, N 17, ст. 2095; 2010, N 33, ст. 4435; 2011, N 7, ст. 978.

1. Росреестр представляет в Росимущество сведения по состоянию на дату вступления в силу настоящего Порядка о зарегистрированных правах, ограничениях (обременениях) прав на предприятия как имущественные комплексы и линейные сооружения, относящиеся к федеральному имуществу, в объеме согласно [пунктам 1 - 2 приложения N 1](#) к настоящему Порядку в месячный срок с момента разработки программных средств, обеспечивающих представление сведений.

2. Территориальные органы Росреестра представляют в соответствующие территориальные органы Росимущества сведения по состоянию на дату вступления в силу настоящего Порядка о зарегистрированных правах на недвижимое имущество (в том числе земельные участки) и сделках с ним, правообладателях недвижимого имущества и об объектах недвижимого имущества, находящихся в федеральной собственности, в объеме согласно [пунктам 3 - 7 приложения N 1](#) к настоящему Порядку в месячный срок с момента вступления в силу настоящего Порядка.

3. Информация об изменении сведений представляется в порядке, установленном [пунктами 1 и 2](#) настоящего Порядка, ежеквартально до 15 числа месяца, следующего за отчетным кварталом.

4. Сведения представляются по электронной почте. При отсутствии возможности передачи сведений по электронной почте передача сведений осуществляется на электронных носителях.

Сведения, подлежащие передаче, предварительно должны быть проверены на отсутствие компьютерных вирусов.

При передаче сведений обеспечиваются меры, исключающие несанкционированный доступ к сведениям.

Передача сведений осуществляется с использованием средств криптографической защиты информации (далее - СКЗИ). Подлинность передаваемых сведений подтверждается электронной подписью (далее - ЭП).

СКЗИ и ЭП, применяемые при обмене сведениями между территориальными органами Росреестра и территориальными органами Росимущества, должны быть совместимы и сертифицированы в установленном порядке, СКЗИ при необходимости предоставляются территориальным органам Росреестра территориальными органами Росимущества.

Формирование и передача сведений осуществляются с использованием программно-технических средств Росреестра.

Прием и обработка сведений осуществляются с использованием программно-технических средств Росимущества.

5. При передаче сведений по электронной почте сформированные файлы со сведениями, подписанные ЭП, архивируются программой-упаковщиком в архивный файл (размер файла не должен превышать 10 Мбайт). При необходимости программа-упаковщик направляется адресату вместе с представляемыми сведениями, заархивированными этой программой. Версия программы-упаковщика должна обеспечивать работу с именами файлов более 8-и символов под управлением операционных систем MS Windows'98, 2000, XP и более поздних.

Для каждого архивного файла средствами электронной почты формируется почтовое сообщение (в поле темы сообщения заносится имя архивного файла). Архивный файл является вложением почтового сообщения.

Сведения считаются доставленными после получения по электронной почте Росреестра от Росимущества (территориального органа Росреестра от территориального органа Росимущества) информации об успешном приеме почтового сообщения.

6. При передаче сведений на электронных носителях сформированные файлы со сведениями, подписанные ЭП, передаются в виде архивного файла.

Передача/доставка сведений на электронных носителях осуществляется с приложением реестра в двух экземплярах за подписью руководителя (заместителя руководителя) Росреестра (территориального органа Росреестра) (приложение N 4 к настоящему Порядку). При этом один экземпляр реестра передается получателю, второй экземпляр возвращается отправителю с визой принимающей стороны (руководителя (заместителя руководителя Росимущества (территориального органа Росимущества))).

Электронные носители помещаются в упаковку, исключающую возможность их повреждения или извлечения информации из нее без нарушения целостности упаковки.

7. Представление сведений осуществляется в отношении объектов недвижимости, в сведениях о которых имеется запись о зарегистрированном праве собственности Российской Федерации. Представление сведений по земельным участкам также осуществляется при отсутствии записи о зарегистрированном праве собственности Российской Федерации (или ее наличии), если имеется запись об отнесении к категории земель лесного, водного фонда и особо охраняемых территорий и объектов.

8. Сведения в отношении отдельных земельных участков или объектов капитального строительства предоставляются по запросу территориальных органов Росимущества в порядке, установленном Федеральным [законом](#) от 24.07.2007 N 221-ФЗ "О государственном кадастре недвижимости", [Порядком](#) осуществления государственного учета зданий, сооружений, помещений, объектов незавершенного строительства в переходный период применения Федерального закона "О государственном кадастре недвижимости" к отношениям, возникающим в связи с осуществлением государственного учета зданий, сооружений, помещений, объектов незавершенного строительства, утвержденным приказом Министерства экономического развития Российской Федерации от 14.10.2011 N 577 <1>.

<1> Зарегистрирован Министерством юстиции Российской Федерации 21.11.2011, регистрационный N 22352.

Росреестр, территориальные органы Росреестра по запросу Росимущества, территориальных органов Росимущества представляют сведения о зарегистрированных правах, ограничениях (обременениях) прав на отдельные объекты недвижимого имущества, находящиеся в федеральной собственности, и сделках с ними в порядке, установленном Федеральным [законом](#) от 21.07.1997 N 122-ФЗ "О государственной регистрации прав на недвижимое имущество и сделок с ним".

Приложение N 1
к Порядку представления сведений,
необходимых для учета федерального
имущества в реестре федерального
имущества о зарегистрированных
правах на недвижимое имущество
(в том числе земельные участки)
и сделках с ним, правообладателях
недвижимого имущества и об объектах
недвижимого имущества в Федеральное
агентство по управлению государственным
имуществом и его территориальные органы

СВЕДЕНИЯ
О ЗАРЕГИСТРИРОВАННЫХ ПРАВАХ НА НЕДВИЖИМОЕ ИМУЩЕСТВО
(В ТОМ ЧИСЛЕ ЗЕМЕЛЬНЫЕ УЧАСТКИ) И СДЕЛКАХ С НИМ,
ПРАВООБЛАДАТЕЛЯХ НЕДВИЖИМОГО ИМУЩЕСТВА И ОБ ОБЪЕКТАХ
НЕДВИЖИМОГО ИМУЩЕСТВА, ПРЕДСТАВЛЯЕМЫЕ В ФЕДЕРАЛЬНОЕ
АГЕНТСТВО ПО УПРАВЛЕНИЮ ГОСУДАРСТВЕННЫМ ИМУЩЕСТВОМ
И ЕГО ТЕРРИТОРИАЛЬНЫЕ ОРГАНЫ

1. О зарегистрированных правах, ограничениях (обременениях) прав на предприятия как имущественные комплексы:

кадастровый (условный) номер предприятия;

наименование;

назначение;

адрес (местоположение) предприятия;

состав предприятия:

- кадастровый (условный) номер объекта;

- наименование;

- назначение;

- площадь;

- инвентарный номер;

- литера;

- номер этажа;

- номер на поэтажном плане;

- адрес (местоположение);

правообладатель;

вид, номер и дата государственной регистрации права;

документы-основания;

ограничение (обременение) права на предприятие:

- вид ограничения (обременения);

- дата регистрации;

- срок, на который установлено ограничение (обременение) права;

- документы-основания;

- лицо, в пользу которого ограничиваются (обременяются) права;

- иные сведения, внесенные в подраздел III ЕГРП (описание предмета сделки, срок).

2. О зарегистрированных правах, ограничениях (обременениях) прав на линейные сооружения:

кадастровый (условный) номер объекта;

наименование объекта:

- протяженность (длина) линейно-кабельного сооружения связи;

- наименование субъектов Российской Федерации, на территории которых расположено линейно-кабельное сооружение связи (если оно расположено на территории более одного субъекта Российской Федерации и (или) регистрационного округа);

- доля (в процентном отношении) к общей протяженности (длине) линейно-кабельного сооружения связи, приходящейся на территорию соответствующего субъекта Российской Федерации (если оно расположено на территории более одного субъекта Российской Федерации и (или) регистрационного округа);

назначение объекта;

адрес (местоположение) объекта;

правообладатель (правообладатели);

вид, номер и дата государственной регистрации права;

документы-основания;

ограничение (обременение) права на предприятие:

- вид ограничения (обременения);

- дата регистрации;

- срок, на который установлено ограничение (обременение) права;

- документы-основания;

- лицо, в пользу которого ограничиваются (обременяются) права.

3. Об объекте недвижимости

О земельном участке:

кадастровый (или условный) номер земельного участка, дата внесения кадастрового номера в государственный кадастр недвижимости (при наличии);

предыдущий кадастровый номер земельного участка;
категория земель и вид разрешенного использования земельного участка;
площадь земельного участка;
адрес (местоположение) объекта (почтовый индекс (при наличии), субъект Российской Федерации; муниципальное образование; населенный пункт (при наличии); тип и наименование адресной единицы (при наличии); номер объекта капитального строительства, расположенного в границах земельного участка (при наличии); код **ОКАТО** (при наличии); иное описание местоположения);

кадастровая стоимость земельного участка (при наличии);
дата определения кадастровой стоимости земельного участка (при наличии).

О здании, сооружении, объекте незавершенного строительства:

вид объекта (здание, сооружение, объект незавершенного строительства);

кадастровый номер объекта;

ранее присвоенный государственный учетный номер (при наличии);

кадастровый номер объекта, в результате раздела которого, выдела из которого или иного соответствующего законодательству Российской Федерации действия с которым был образован объект (при наличии);

кадастровый номер земельного участка, в пределах которого расположено здание, сооружение или объект незавершенного строительства. Если здание, сооружение, объект незавершенного строительства расположены в пределах нескольких земельных участков - кадастровые номера всех таких земельных участков (при наличии);

адрес или местоположение объекта;

инвентаризационная стоимость (при наличии);

дата определения инвентаризационной стоимости (при наличии);

назначение объекта;

этажность, подземная этажность (при наличии);

материал наружных стен (при наличии);

год ввода в эксплуатацию объекта (при наличии);

год завершения строительства объекта (при наличии);

кадастровая стоимость здания, сооружения, объекта незавершенного строительства (при наличии);

дата определения кадастровой стоимости здания, сооружения, объекта незавершенного строительства (при наличии).

О помещении:

кадастровый номер помещения;

кадастровый номер здания или сооружения, в которых расположено помещение (при наличии);

ранее присвоенный государственный учетный номер (при наличии);

площадь помещения;

назначение помещения (жилое, нежилое);

вид жилого помещения (комната, квартира) (при наличии);

адрес;

номер этажа, на котором расположено помещение (при наличии);

инвентаризационная стоимость (при наличии);

дата определения инвентаризационной стоимости (при наличии);

кадастровая стоимость помещения (при наличии);

дата определения кадастровой стоимости помещения (при наличии).

4. О правообладателе (правообладателях):

в отношении физического лица:

- фамилия, имя и отчество (при наличии);

- дата рождения;

- место рождения (при наличии);

- гражданство (при наличии);

- пол (при наличии);

- наименование и реквизиты документа, удостоверяющего личность;
- адрес постоянного места жительства или преимущественного пребывания (при наличии);
- страховой номер индивидуального лицевого счета в системе обязательного пенсионного страхования (при наличии);

в отношении юридического лица:

- полное наименование;
- идентификационный номер налогоплательщика;
- основной государственный регистрационный номер (при наличии);
- код причины постановки на учет (при наличии);
- адрес (место нахождения) постоянно действующего исполнительного органа;
- страна регистрации (инкорпорации) (в отношении иностранного юридического лица);
- дата и номер регистрации (в отношении иностранного юридического лица);

в отношении Российской Федерации - слова "Российская Федерация";

в отношении субъекта Российской Федерации - полное наименование субъекта Российской Федерации;

в отношении муниципального образования - полное наименование муниципального образования.

5. О зарегистрированном праве:

вид права (если зарегистрировано право общей долевой собственности, также указывается размер доли в праве);

номер государственной регистрации права;

дата государственной регистрации;

основание государственной регистрации.

5.1. О прекращении права:

дата государственной регистрации;

основание государственной регистрации.

6. О зарегистрированном ограничении (обременении) права:

вид ограничения (обременения);

описание ограничения (обременения) (указываются сведения в соответствии с [пунктами 45](#) (аренда), [47](#) (ипотека), [50](#) (сервитут), [57](#) (арест (запрещение заключения сделок с имуществом)), [абзацем четвертым пункта 61](#) (в части видов лесопользования, для безвозмездного пользования лесным участком (участком лесного фонда (леса))), [пунктом 59](#) (прочие ограничения (обременения), установленные Правилами ведения Единого государственного реестра прав на недвижимое имущество и сделок с ним, утвержденными постановлением Правительства Российской Федерации от 18.02.1998 N 219 <1>);

<1> Собрание законодательства Российской Федерации, 1998, N 8, ст. 963; 1999; N 52, ст. 6416; 2002, N 41, ст. 3983; 2003, N 37, ст. 3584; 2004; N 47, ст. 4652; 2006, N 48, ст. 5038.

дата государственной регистрации;

номер государственной регистрации;

срок, на который установлено ограничение (обременение) права;

лицо, в пользу которого установлено ограничение (обременение) права;

основание государственной регистрации (реквизиты документа, на основании которого зарегистрировано ограничение (обременение) прав (наименование (например, договор аренды), дата, номер (при наличии)).

6.1. О прекращении ограничения (обременения):

дата государственной регистрации;

основание государственной регистрации.

7. Об изменениях, не влекущих за собой прекращения или переход права:

содержание изменений;

документы-основания;

дата внесения изменений.

Приложение N 2
к Порядку представления сведений,
необходимых для учета федерального
имущества в реестре федерального
имущества о зарегистрированных
правах на недвижимое имущество
(в том числе земельные участки)
и сделках с ним, правообладателях
недвижимого имущества и об объектах
недвижимого имущества в Федеральное
агентство по управлению государственным
имуществом и его территориальные органы

ФОРМАТ
ПРЕДСТАВЛЕНИЯ СВЕДЕНИЙ О ЗАРЕГИСТРИРОВАННЫХ ПРАВАХ
НА НЕДВИЖИМОЕ ИМУЩЕСТВО (В ТОМ ЧИСЛЕ ЗЕМЕЛЬНЫЕ УЧАСТКИ)
И СДЕЛКАХ С НИМ, ПРАВООБЛАДАТЕЛЯХ НЕДВИЖИМОГО ИМУЩЕСТВА
И ОБ ОБЪЕКТАХ НЕДВИЖИМОГО ИМУЩЕСТВА, ПРЕДСТАВЛЯЕМЫХ
В ФЕДЕРАЛЬНОЕ АГЕНТСТВО ПО УПРАВЛЕНИЮ ГОСУДАРСТВЕННЫМ
ИМУЩЕСТВОМ И ЕГО ТЕРРИТОРИАЛЬНЫЕ ОРГАНЫ

I. ОБЩИЕ ПОЛОЖЕНИЯ

1. Настоящий Формат описывает требования к XML-файлам (далее также - файлы обмена) для передачи сведений о зарегистрированных правах на недвижимое имущество (в том числе земельные участки) и сделках с ним, правообладателях недвижимого имущества и об объектах недвижимого имущества.

2. Номер версии настоящего формата 4.01.

II. ОПИСАНИЕ ФАЙЛА ОБМЕНА

3. Имя файла обмена должно иметь следующий вид:

R_T_P_O_GGGGMMDD_N, где:

R_T - префикс, принимающий значение FO_PORI;

P - код получателя информации. Код территориального управления Росимущества по месту своего нахождения (справочник "Субъекты Российской Федерации");

O - код отправителя информации - девятнадцатиразрядный идентификатор (ИНН и КПП) отправителя - территориального органа, осуществляющего кадастровый учет, ведение государственного кадастра недвижимости и государственную регистрацию прав на недвижимое имущество и сделок с ним (территориального органа Росреестра);

GGGG - год формирования передаваемого файла, MM - месяц, DD - день;

N - идентификационный номер файла (для формирования номера рекомендуется использовать глобально уникальный идентификатор GUID (Globally Unique Identifier)).

Расширение имени файла - xml. Расширение имени файла может указываться как строчными, так и прописными буквами.

Параметры первой строки файла обмена.

Первая строка XML файла должна иметь следующий вид:

```
<?xml version="1.0" encoding = "windows-1251"?>
```

4. Логическая модель файла обмена представлена в виде диаграммы структуры файла обмена на рисунке 1 настоящего Формата. Элементами логической модели файла обмена являются элементы и атрибуты XML-файла. Перечень структурных элементов логической модели файла обмена и сведения о них приведены в [таблицах 1 - 26](#) настоящего Формата.

Для каждого структурного элемента логической модели файла обмена приводятся следующие сведения:

Наименование элемента. Приводится полное наименование элемента <1>.

<1> В строке таблицы могут быть описаны несколько элементов, наименования которых разделены символом "|". Такая форма записи применяется в случае возможного наличия в файле обмена только одного элемента из описанных в этой строке.

Сокращенное наименование элемента. Приводится сокращенное наименование элемента. Синтаксис сокращенного наименования должен удовлетворять спецификации XML.

Признак типа элемента. Может принимать следующие значения: "С" - сложный элемент логической модели (содержит вложенные элементы), "П" - простой элемент логической модели, реализованный в виде элемента XML-файла, "А" - простой элемент логической модели, реализованный в виде атрибута элемента XML-файла. Простой элемент логической модели не содержит вложенные элементы.

Формат значения элемента. Формат значения элемента представляется следующими условными обозначениями: Т - символьная строка; N - числовое значение (целое или дробное).

Формат символьной строки указывается в виде Т(n-k) или Т(=k), где n - минимальное количество знаков, k - максимальное количество знаков, символ "-" - разделитель, символ "=" означает фиксированное количество знаков в строке. В случае, если минимальное количество знаков равно 0, формат имеет вид Т(0-k). В случае, если максимальное количество знаков неограниченно, формат имеет вид Т(n-).

Формат числового значения указывается в виде N(m.k), где m - максимальное количество знаков в числе, включая знак (для отрицательного числа), целую и дробную часть числа без разделяющей десятичной точки, k - максимальное число знаков дробной части числа. Если число знаков дробной части числа равно 0 (т.е. число целое), то формат числового значения имеет вид N(m).

Для простых элементов, являющихся базовыми в XML (определенными в <http://www.w3.org/TR/xmlschema-0>), например, элемент с типом "date", поле "Формат значения элемента" не заполняется. Для таких элементов в поле "Дополнительная информация" указывается тип базового элемента.

Признак обязательности элемента определяет обязательность наличия элемента (совокупности наименования элемента и его значения) в файле обмена.

Признак обязательности элемента может принимать следующие значения: "О" - наличие элемента в файле обмена обязательно; "Н" - наличие элемента в файле обмена необязательно, т.е. элемент может отсутствовать. Если элемент принимает ограниченный перечень значений (по классификатору, кодовому словарю и т.п.), то признак обязательности элемента дополняется символом "К". Например: "ОК". В случае если количество реализаций элемента может быть более одного, то признак обязательности элемента дополняется символом "М". Например: "НМ, ОКМ".

К вышеперечисленным признакам обязательности элемента может добавляться значение "У" в случае описания в XSD-схеме условий наличия (отсутствия) элемента в файле обмена или к принимаемым значениям элемента. Например: "НУ", "ОКУ".

Дополнительная информация. Для сложных элементов указывается ссылка на таблицу, в которой описывается состав данного элемента. Для элементов, принимающих ограниченный перечень значений из классификатора (кодového словаря и т.п.), указывается соответствующее наименование классификатора (кодového словаря и т.п.) или приводится перечень возможных значений. Для классификатора (кодového словаря и т.п.) может указываться ссылка на его местонахождение. Для элементов, использующих пользовательский тип данных, указывается наименование типового элемента.

XSD-схема файла обмена в электронном виде приводится отдельным файлом.

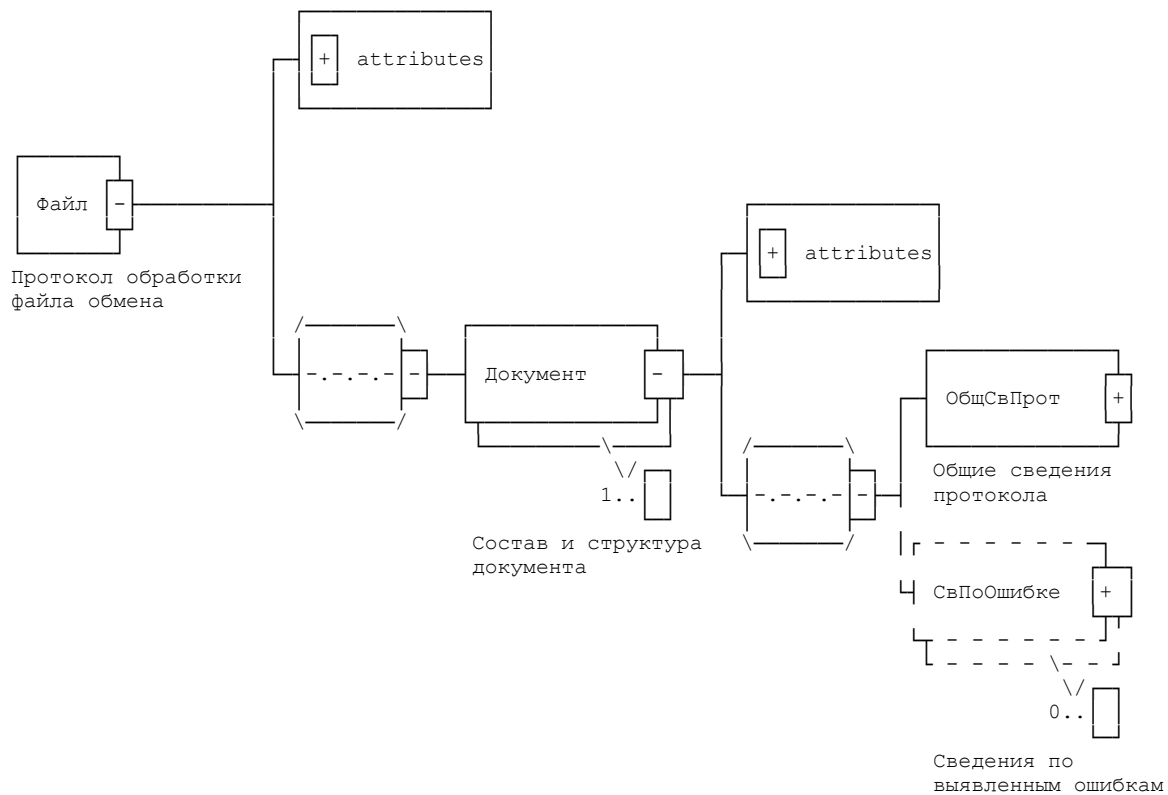


Рисунок 1. Диаграмма структуры файла обмена.

Таблица 1

Сведения о зарегистрированных правах
на недвижимое имущество (в том числе земельные участки)
и сделках с ним, правообладателях недвижимого имущества
и об объектах недвижимого имущества (Файл)

| Наименование элемента | Сокращенное наименование (код) элемента | Признак типа элемента | Формат элемента | Признак обязательности элемента | Дополнительная информация |
|-----------------------|---|-----------------------|-----------------|---------------------------------|---|
| Идентификатор файла | ИдФайл | А | T(1-100) | О | Повторяет имя передаваемого файла (без расширения) |
| Тип информации | ТипИнф | А | T(1-50) | О | Принимает значение (в соответствии с установленным регламентом): РОСРЕЕСТР_ЗУ_КВАРТАЛ РОСРЕЕСТР_ЗУ_ГОД РОСРЕЕСТР_ОН_КВАРТАЛ РОСРЕЕСТР_ОН_ГОД ТипИнф = РОСРЕЕСТР_ЗУ_КВАРТАЛ указывается при представлении корректирующих сведений по земельным участкам за период в квартал ТипИнф = РОСРЕЕСТР_ЗУ_ГОД указывается при представлении сведений по всем земельным участкам. ТипИнф = |

| | | | | | |
|--|-------------|---|---------|----|--|
| | | | | | РОСРЕЕСТР_ОН_КВАРТАЛ указывается при представлении корректирующих сведений по объектам недвижимости, кроме земельных участков, за период в квартал. ТипИнф = РОСРЕЕСТР_ОН_ГОД указывается при представлении сведений обо всех объектах недвижимости, кроме земельных участков. |
| Версия формата | ВерсФорм | A | T(1-5) | O | Элемент принимает значение: 1.01 |
| Версия передающей программы | ВерсПрог | A | T(1-40) | H | |
| Количество документов | КолДок | A | N(9) | O | КолДок >= 1 |
| Описание передаваемых сведений | ОписПерСвед | C | | O | Состав элемента представлен в табл. 2 |
| Сведения об органе, осуществляющем регистрацию прав на недвижимое имущество и государственный кадастровый учет | СвОргРег | C | | O | Состав элемента представлен в табл. 3 |
| Информация об органе Росимущества - получателе сведений | РИ | C | | O | Состав элемента представлен в табл. 4 |
| Состав и структура документа | Документ | C | | OM | Состав элемента представлен в табл. 5 |

Таблица 2

Описание передаваемых сведений (ОписПерСвед)

| Наименование элемента | Сокращенное наименование (код) элемента | Признак типа элемента | Формат элемента | Признак обязательности элемента | Дополнительная информация |
|------------------------|---|-----------------------|-----------------|---------------------------------|---|
| Код формы отчетности | КНД | А | T (=7) | О | Типовой элемент <КНДТип>. Элемент принимает значение: xxxxxxxx (значение предоставляется Росимуществом) |
| Дата составления Формы | ДатаДок | А | T (=10) | О | Типовой элемент <ДатаТип> |

Таблица 3

Сведения об органе, осуществляющем регистрацию прав на недвижимое имущество и государственный кадастровый учет (СвОргПер)

| Наименование элемента | Сокращенное наименование (код) элемента | Признак типа элемента | Формат элемента | Признак обязательности элемента | Дополнительная информация |
|---|---|-----------------------|-----------------|---------------------------------|---|
| Полное наименование органа, осуществляющего регистрацию прав на недвижимое имущество и государственный кадастровый учет | НаимЮЛПолн | А | T (1-1000) | О | |
| ИНН организации-отправителя | ИННЮЛ | А | T (=10) | О | Типовой элемент <ИННЮЛТип> |
| КПП организации-отправителя | КПП | А | T (=9) | О | Типовой элемент <КППТип> |
| Основной государственный регистрационный номер | ОГРН | А | T (=13) | О | Типовой элемент <ОГРНТип> |
| Контактный телефон | Телефон | А | T (1-20) | О | |
| Адрес регистрирующего органа | АдрРО | С | | О | Типовой элемент <АдрРФОргТип>. Состав элемента представлен в табл. 24 |
| Фамилия, имя, отчество руководителя регистрирующего органа | ФИОРук | С | | О | Типовой элемент <ФИООргТип>. Состав элемента представлен в |

Таблица 4

**Информация об органе Росимущества - получателе
сведений (РИ)**

| Наименование элемента | Сокращенное наименование (код) элемента | Признак типа элемента | Формат элемента | Признак обязательности элемента | Дополнительная информация |
|----------------------------------|---|-----------------------|-----------------|---------------------------------|---|
| Код органа Росимущества | КодРИ | А | T (=2) | О | Типовой элемент <СООРИТип> Справочник "Система обозначения органов Росимущества" |
| Наименование органа Росимущества | НаимРИ | А | T (1-1000) | О | Территориальное управление в субъекте Российской Федерации |
| Адрес органа Росимущества | АдрРИ | С | | О | Типовой элемент <АдрРФОргТип>. Состав элемента представлен в табл. 24 |

Таблица 5

**Сведения об объектах недвижимого имущества,
правообладателях недвижимого имущества и зарегистрированных
правах на недвижимое имущество (в том числе земельные
участки) (Документ)**

| Наименование элемента | Сокращенное наименование (код) элемента | Признак типа элемента | Формат элемента | Признак обязательности элемента | Дополнительная информация |
|-------------------------|---|-----------------------|-----------------|---------------------------------|--|
| Идентификатор документа | ИдДок | А | T (1-36) | О | Рекомендуется использовать глобально уникальный идентификатор (GUID) |

| | | | | | |
|---------------|---------|---|--------|---|--|
| Тип документа | ТипДок | А | Т (=2) | О | Принимает значение: 01 02 03 (01 - первичный; 02 - корректирующий; 03 - по запросу, в электронной форме не предоставляется) |
| Вид сведений | ВидСвед | А | Т (=2) | Н | Принимает значение: 01 02 03 04 05 06 07 08. 01 - о возникновении (регистрации) права на объект недвижимого имущества (в том числе на земельный участок); 02 - о возникновении (регистрации) права на объект недвижимого имущества (в том числе на земельный участок) по наследству; 03 - о прекращении права на объект недвижимого имущества (в том числе на земельный участок) без перехода к новому правообладателю; 04 - о переходе права на объект недвижимого имущества (в том числе на земельный участок) (кроме наследства); 05 - об изменении учетных характеристик объекта недвижимого имущества (в том числе земельного участка) или сведений о правообладателе по причине исправления технической ошибки, решения суда; 06 - об изменении учетных |

| | | | | | |
|---|--------------|---|--------|---|--|
| | | | | | характеристик объекта недвижимого имущества (в том числе земельного участка) или сведений о правообладателе не в связи с исправлением технической ошибки, решением суда; 07 - об изменении кадастровой стоимости земельных участков вследствие проведенной государственной кадастровой оценки земель; 08 - об изменении инвентаризационной (кадастровой) стоимости объектов недвижимости |
| Год, по состоянию на 1 января которого представляются сведения | ГодПериодОтч | А | Т (=4) | Н | Дата в формате ГГГГ |
| Сведения о недвижимом имуществе (земельных участках, зданиях (сооружениях), помещениях) | | | | | |
| Лист А. Сведения о земельном участке | СведЗУ | С | | Н | Состав элемента представлен в табл. 6 Заполняется для ТипИнф = РОСРЕЕСТР_ЗУ_ГОД РОСРЕЕСТР_ЗУ_КВАРТАЛ |
| Лист Б. Сведения о здании (сооружении) | СведЗдание | С | | Н | Состав элемента представлен в табл. 7 Заполняется для ТипИнф = РОСРЕЕСТР_ОН_ГОД РОСРЕЕСТР_ОН_КВАРТАЛ |
| Лист В. Сведения о жилом (нежилом) помещении и прочих составляющих здания (сооружения) | СведПомещ | С | | Н | Состав элемента представлен в табл. 8 Заполняется для ТипИнф = РОСРЕЕСТР_ОН_ГОД РОСРЕЕСТР_ОН_КВАРТАЛ |

| | | | | | |
|---|---------------|---|--|----|--|
| Сведения о правообладателях (предыдущих обладателях), их правах, сведения об обременении права собственности в связи с заключением договора аренды, в связи с заключением концессионного соглашения, сведения о других обременениях | СвПравОблКонц | С | | НМ | Состав элемента представлен в табл. 9. |
|---|---------------|---|--|----|--|

Таблица 6

Лист А. Сведения о земельном участке (СведЗУ)

| Наименование элемента | Сокращенное наименование (код) элемента | Признак типа элемента | Формат элемента | Признак обязательности элемента | Дополнительная информация |
|--|---|-----------------------|-----------------|---------------------------------|-----------------------------|
| Кадастровый номер земельного участка | КадастНомЗУ | А | T(1-100) | Н | Типовой элемент <КадНомТип> |
| Дата внесения кадастрового номера в государственный кадастр недвижимости | ДатаКадНомГКН | А | T(=10) | Н | Типовой элемент <ДатаТип> |
| Ранее присвоенный условный номер земельного участка | РанУслНомЗУ | А | T(1-100) | Н | Типовой элемент <КадНомТип> |
| Ранее присвоенный кадастровый номер земельного участка | РанКадстНомЗУ | А | T(1-100) | Н | Типовой элемент <КадНомТип> |
| Код категории земли | КодКатЗемли | А | T(=12) | Н | Типовой элемент <СКЗ31> |
| Код по ОКАТО | ОКАТО | А | T(=11) | Н | Типовой элемент <ОКАТОТип> |
| Разрешенное использование земельного участка | РазрИспЗУ | А | T(1-500) | Н | |
| Код разрешенного использования земельного участка по справочнику "Виды использования земель" | КодРазрИспЗУ | А | T(=12) | Н | Типовой элемент <СВРИТип> |

| | | | | | |
|---|------------------|---|-----------|----|---|
| Код по КЛАДР последнего отождествленного адресного элемента | КодКЛАДР | А | Т(13-19) | Н | |
| Адрес земельного участка (текст) либо наименование ориентира или описание местоположения земельного участка на дежурной кадастровой карте | АдрРФТ | А | Т(1-1000) | Н | Типовой элемент <АдрТекстТип> |
| Площадь земельного участка | ПлощЗУ | А | Н(19.2) | Н | |
| Код единицы измерения площади земельного участка по ОКЕИ | КодОКЕИПл | А | Т(=3) | Н | Типовой элемент <ОКЕИТип> |
| Нормативная цена земельного участка, руб. | НормСтЗУ | А | Н(19.2) | Н | Типовой элемент <СтОНТип>. |
| Кадастровая стоимость земельного участка, руб. | КадСтОб | А | Н(19.2) | Н | Типовой элемент <СтОНТип>. |
| Дата утверждения кадастровой стоимости земельного участка | ДатаКадСт | А | Т(=10) | Н | Типовой элемент <ДатаТип>. |
| Адрес земельного участка | АдрЗУ | С | | Н | Типовой элемент <АдрРФТип>. Состав элемента представлен в табл. 22 |
| Сведения о предыдущем кадастровом номере земельного участка | СведПредКадНомЗУ | С | | НМ | Типовой элемент <СвПредКадНомЗУТип>. Состав элемента представлен в табл. 23 |

Таблица 7

Лист Б. Сведения о здании (сооружении) (СведЗдание)

| Наименование элемента | Сокращенное наименование (код) элемента | Признак типа элемента | Формат элемента | Признак обязательности элемента | Дополнительная информация |
|--------------------------|---|-----------------------|-----------------|---------------------------------|---------------------------|
| Кадастровый номер здания | КадстНомЗд | А | Т(1-100) | Н | Типовой элемент |

| | | | | | |
|---|-------------|---|-----------|---|---|
| (сооружения) | | | | | <КадНомТип>. |
| Условный номер здания (сооружения) | УсловнНомЗд | А | Т(1-100) | Н | Типовой элемент <КадНомТип>. |
| Код по ОКАТО | ОКАТО | А | Т(=11) | Н | Типовой элемент <ОКАТОТип> |
| Код по КЛАДР последнего отождествленного адресного элемента | КодКЛАДР | А | Т(13-19) | Н | |
| Адрес места нахождения здания (сооружения) (текст) | АдрРФТ | А | Т(1-1000) | Н | Типовой элемент <АдрТекстТип> |
| Номер строения (сооружения) | Строен | А | Т(1-20) | Н | |
| Наименование объекта недвижимости | НаимОН | А | Т(1-1000) | Н | |
| Вид объекта недвижимости | ВидОН | А | Т(1-50) | Н | |
| Код вида объекта недвижимости по справочнику "Виды объектов недвижимости" | КодВидОН | А | Т(=12) | Н | Типовой элемент <СВОНтип>. Принимает значение 002002001000 002002004000 002002005000 |
| Назначение здания | НазнЗд | А | Т(=1) | Н | Принимает значение: 1 2 (1 - жилое; 2 - нежилое). |
| Признак многоквартирного дома | ПрМнДома | А | Т(=1) | Н | Принимает значение: 1 2 (1 - многоквартирный дом; 2 - не является многоквартирным домом). |
| Назначение сооружения (объекта незавершенного строительства), текст | НазнСоор | А | Т(1-1000) | Н | |
| Инвентарный номер здания (сооружения) | ИнвНомЗд | А | Т(1-100) | Н | |

| | | | | | |
|--|---------------|---|----------|---|---------------------------------|
| Литер | ЛитерЗд | А | Т(1-100) | Н | |
| Площадь (протяженность) здания (сооружения) | ПлощЗд | А | Н(19.2) | Н | |
| Код единицы измерения по ОКЕИ | КодОКЕИПлощ | А | Т(=3) | Н | Типовой элемент <ОКЕИТип>. |
| Год ввода в эксплуатацию здания (сооружения) | ГодВводаЭкспл | А | Т(=4) | Н | Дата в формате ГГГГ |
| Материал наружных стен из справочника "Перечень наименований материалов наружных стен здания" | МатСтен | А | Т(1-100) | Н | |
| Код материала наружных стен из справочника "Перечень наименований материалов наружных стен здания" | КодМатСтен | А | Т(=12) | Н | Типовой элемент <КодМатСтенТип> |
| Этажность здания (сооружения) | ЭтажнОб | А | Т(1-100) | Н | |
| Подземная этажность здания (сооружения) | ЭтажнПодз | А | Т(1-100) | Н | |
| Дата прекращения существования здания (сооружения) | ДатаЛиквидОб | А | Т(=10) | Н | Типовой элемент <ДатаТип> |
| Инвентаризационная стоимость здания (сооружения), руб. | ИнвСтОб | А | Н(19.2) | Н | Типовой элемент <СтОнТип> |
| Дата определения инвентаризационной стоимости здания (сооружения) | ДатаИнвСтОб | А | Т(=10) | Н | Типовой элемент <ДатаТип>. |

| | | | | | |
|---|-------------|---|-----------|----|--|
| Кадастровая стоимость здания (сооружения), руб. | КадСтОб | А | N (19.2) | Н | Типовой элемент <СтОнТип> |
| Дата утверждения кадастровой стоимости здания (сооружения) | ДатаКадСт | А | T (=10) | Н | Типовой элемент <ДатаТип>. |
| Адрес здания (сооружения), объекта незавершенного строительства | АдрЗд | С | | Н | Типовой элемент <АдрРФТип>. Состав элемента представлен в табл. 22 |
| Кадастровые номера земельных участков, на которых расположено здание (сооружение) | КадастНомЗУ | П | T (1-100) | НМ | Типовой элемент <КадНомТип> |
| Сведения о предыдущих номерах здания (сооружения) | СвПредНомОб | С | | НМ | Типовой элемент <СвПредНомОбТип>. Состав элемента представлен в табл. 16 |

Таблица 8

Лист В. Сведения о жилом (нежилом) помещении и прочих составляющих здания (сооружения) (СведПомещ)

| Наименование элемента | Сокращенное наименование (код) элемента | Признак типа элемента | Формат элемента | Признак обязательности элемента | Дополнительная информация |
|---------------------------------------|---|-----------------------|-----------------|---------------------------------|-----------------------------|
| Кадастровый номер здания (сооружения) | КадастрНомЗд | А | T (1-100) | Н | Типовой элемент <КадНомТип> |
| Условный номер здания (сооружения) | УслНомЗд | А | T (1-100) | Н | Типовой элемент <КадНомТип> |
| Инвентарный номер здания (сооружения) | ИнвНомЗд | А | T (1-100) | Н | Типовой элемент <КадНомТип> |
| Кадастровый номер объекта | КадастНомПом | А | T (1-100) | Н | Типовой элемент |

| | | | | | |
|---|--------------|---|-----------|---|---|
| | | | | | <КадНомТип>. |
| Условный номер объекта | УсловнНомПом | A | T(1-100) | H | Типовой элемент <КадНомТип>. |
| Код по ОКАТО | ОКАТО | A | T(=11) | H | Типовой элемент <ОКАТОТип> |
| Код по КЛАДР последнего отождествленного адресного элемента | КодКЛАДР | A | T(13-19) | H | |
| Адрес места нахождения объекта (текст) | АдрРФТ | A | T(1-1000) | H | Типовой элемент <АдрТекстТип> |
| Номер строения (сооружения) | Строен | A | T(1-20) | H | |
| Номер комнаты (помещения) | Комн | A | T(1-20) | H | |
| Наименование помещения | НаимОб | A | T(1-1000) | H | |
| Признак жилого помещения (1 - жилое; 2 - нежилое) | ПрЖилПом | A | T(=1) | H | Принимает значение: 1 2 |
| Вид жилого помещения (1 - комната; 2 - квартира) | ВидЖилПом | A | T(=1) | H | Принимает значение: 1 2. |
| Код вида объекта недвижимости | КодВидОН | A | T(=12) | H | Типовой элемент <СВОНтип>. Принимает значение: 002002002000 |
| Инвентарный номер помещения | ИнвНомПом | A | T(1-100) | H | |
| Литер помещения | ЛитерПом | A | T(1-100) | H | |
| Площадь объекта, кв. м | ПлощОб | A | N(19.2) | H | |
| Код единицы измерения по ОКЕИ , кв. м | КодОКЕИПлощ | A | T(=3) | H | Типовой элемент <ОКЕИТип> |
| Дата прекращения существования помещения | ДатаЛиквидОб | A | T(=10) | H | Типовой элемент <ДатаТип> |
| Инвентаризационная стоимость объекта, руб. | ИнвСтОб | A | N(19.2) | H | Типовой элемент <СтОНтип> |
| Дата определения инвентаризационной стоимости объекта | ДатаИнвСтОб | A | T(=10) | H | Типовой элемент <ДатаТип>. |
| Кадастровая стоимость помещения, руб. | КадСтОб | A | N(19.2) | H | Типовой элемент <СтОНтип> |
| Дата утверждения кадастровой стоимости помещения | ДатаКадСт | A | T(=10) | H | Типовой элемент <ДатаТип>. |
| Адрес в Российской Федерации по КЛАДР | АдрПомещ | C | | H | Типовой элемент <АдрРФТтип>. Состав элемента представлен в |

| | | | | | |
|---|-------------|---|----------|----|--|
| | | | | | табл. 22 |
| Кадастровые номера земельных участков, на которых расположен объект | КадастНомЗУ | П | Т(1-100) | НМ | Типовой элемент <КадНомТип> |
| Сведения о предыдущих номерах объекта | СвПредНомОб | С | | НМ | Типовой элемент <СвПредНомОбТип>. Состав элемента представлен в табл. 16 |

Таблица 9

Сведения о правообладателях (предыдущих правообладателях), их правах, сведения об обременении права собственности в связи с заключением договора аренды или в связи с заключением концессионного соглашения (СвПравОблКонц), других обременениях (СвОбр)

| Наименование элемента | Сокращенное наименование (код) элемента | Признак типа элемента | Формат элемента | Признак обязательности элемента | Дополнительная информация |
|---|---|-----------------------|-----------------|---------------------------------|--|
| Сведения о правообладателях (предыдущих правообладателях), их правах, сведения об обременении права собственности в связи с заключением договора аренды | СвПравОбрПрав | С | | НМ | Состав элемента представлен в табл. 10 |
| Сведения о концессионном соглашении | СведКонцесСогл | С | | НМ | Состав элемента представлен в табл. 14 |
| Сведения о других ограничениях (обременениях), кроме сделок | СведОбр | С | | НМ | Состав элемента представлен в табл. 15 |

Таблица 10

**Сведения о правообладателях (предыдущих
правообладателях), их правах, сведения об обременении права
собственности в связи с заключением договора
аренды (СвПравОбрПрав)**

| Наименование элемента | Сокращенное наименование (код) элемента | Признак типа элемента | Формат элемента | Признак обязательности элемента | Дополнительная информация |
|--|---|-----------------------|-----------------|---------------------------------|--|
| Признак правообладателя | ПризнПравОбл | A | T (=1) | H | Принимает значение: 1 2 (1 - правообладатель, 2 - предыдущий правообладатель) |
| Код вида права в соответствии со справочником "Виды прав" | КодВидПрава | A | T (=12) | H | Типовой элемент <КодВидПраваТип> |
| Размер доли в праве (простая дробь, числитель) | ДоляПраваЧ | A | N (20) | H | Типовой элемент <ЧислЗнамПростДроб> |
| Размер доли в праве (простая дробь, знаменатель) | ДоляПраваЗ | A | N (20) | H | Типовой элемент <ЧислЗнамПростДроб> |
| Размер доли в праве (текст) | ДоляПраваТ | A | T (1-1000) | H | Типовой элемент <ПростДробТекст>. |
| Размер доли в праве общей собственности на общее имущество в многоквартирном доме (простая дробь, числитель) | ДоляПраваДомЧ | A | N (20) | H | Типовой элемент <ЧислЗнамПростДроб> |
| Размер доли в праве общей собственности на общее имущество в многоквартирном доме (простая дробь, знаменатель) | ДоляПраваДомЗ | A | N (20) | H | Типовой элемент <ЧислЗнамПростДроб> |
| Размер доли в праве общей собственности на общее | ДоляПраваДомТ | A | T (1-1000) | H | Типовой элемент <ПростДробТекст> |

| | | | | | |
|---|---------------|---|--|----|--|
| имущество в многоквартирном доме (текстом) | | | | | |
| Сведения о правообладателе (предыдущем правообладателе) | | | | | |
| Сведения о правообладателе (предыдущем правообладателе) - российской организации | СвПравЮПРО | С | | Н | Типовой элемент <СведЮЛТип>. Состав элемента представлен в табл. 17 |
| Сведения о правообладателе (предыдущем правообладателе) - иностранной организации | СвПравЮЛИНО | С | | Н | Типовой элемент <СведЮЛИНОТип>. Состав элемента представлен в табл. 18 |
| Сведения о правообладателе (предыдущем правообладателе) - физическом лице | СвПравФЛ | С | | Н | Типовой элемент <СведФЛТип>. Состав элемента представлен в табл. 19 |
| Сведения о правообладателе (прежнем правообладателе) - субъекте публичного права | СвПравСПП | С | | Н | Типовой элемент <СведСППТип>. Состав элемента представлен в табл. 26 |
| Реквизиты права по ЕГРП | РеквПравЕГРП | С | | Н | Состав элемента представлен в табл. 11 . |
| Реквизиты правоустанавливающих документов | РеквПравДок | С | | НМ | Состав элемента представлен в табл. 12 |
| Сведения о договоре аренды | СведАрендСогл | С | | НМ | Состав элемента представлен в табл. 13 . |

Таблица 11

Реквизиты права по ЕГРП (РеквПравЕГРП)

| Наименование элемента | Сокращенное наименование (код) элемента | Признак типа элемента | Формат элемента | Признак обязательности элемента | Дополнительная информация |
|-------------------------|---|-----------------------|-----------------|---------------------------------|----------------------------|
| Номер регистрации права | НомРегПрава | А | T(1-50) | Н | |
| Дата регистрации права | ДатаРегПрава | А | T(=10) | Н | Типовой элемент <ДатаТип> |
| Дата прекращения права | ДатаПрекрПрава | А | T(=10) | Н | Типовой элемент <ДатаТип>. |

Таблица 12

Реквизиты правоустанавливающих документов (РеквПравДок)

| Наименование элемента | Сокращенное наименование (код) элемента | Признак типа элемента | Формат элемента | Признак обязательности элемента | Дополнительная информация |
|---|---|-----------------------|-----------------|---------------------------------|------------------------------------|
| Наименование правоустанавливающего документа | НаимПравДок | А | T(1-1000) | Н | |
| Код правоустанавливающего документа по справочнику "Правоустанавливающие документы" | КодПравДок | А | T(=12) | Н | Типовой элемент <КодПравУстДокТип> |
| Дата правоустанавливающего документа | ДатаПравДок | А | T(=10) | Н | Типовой элемент <ДатаТип>. |
| Номер правоустанавливающего документа | НомПравДок | А | T(1-100) | Н | |

Таблица 13

Сведения о договоре аренды (СведАрендСогл)

| Наименование элемента | Сокращенное наименование (код) элемента | Признак типа элемента | Формат элемента | Признак обязательности элемента | Дополнительная информация |
|-----------------------------------|---|-----------------------|-----------------|---------------------------------|---------------------------|
| Дата договора аренды | ДатаДогАренды | А | T(=10) | Н | Типовой элемент <ДатаТип> |
| Номер договора аренды | НомДогАренды | А | T(1-100) | Н | |
| Предмет аренды | ПредАренд | А | T(1-100) | Н | |
| Дата начала аренды | ДатаНачАренды | А | T(=10) | Н | Типовой элемент <ДатаТип> |
| Дата окончания аренды | ДатаОкончАренды | А | T(=10) | Н | Типовой элемент <ДатаТип> |
| Продолжительность аренды (текст) | ПродолжАренды | А | T(1-100) | Н | |
| Номер регистрации договора аренды | НомРегДогАренды | А | T(1-50) | Н | |
| Дата регистрации договора аренды | ДатаРегДогАренды | А | T(=10) | Н | Типовой элемент <ДатаТип> |

| | | | | | |
|---|---------------|---|-----------|---|--|
| Размер арендной платы, указанный в правоустанавливающем документе (текст) | АрендПлатаТ | А | Т(1-1000) | Н | |
| Размер арендной платы, руб. | АрендПлатаРуб | А | Н(19.2) | Н | |
| Дата прекращения ограничения (обременения) | ДатаПрекрОгр | А | Т(=10) | Н | Типовой элемент <ДатаТип> |
| Сведения об арендаторе | | | | | |
| Сведения об арендаторе – российской организации | СвАрендЮЛРО | С | | Н | Типовой элемент <СведЮЛТип>. Состав элемента представлен в табл. 17 |
| Сведения об арендаторе – иностранной организации | СвАрендЮЛИНО | С | | Н | Типовой элемент <СведЮЛИНОТип>. Состав элемента представлен в табл. 18 |
| Сведения об арендаторе – физическом лице | СвАрендФЛ | С | | Н | Типовой элемент <СведФЛТип>. Состав элемента представлен в табл. 19 |
| Сведения об арендаторе – субъекте публичного права | СвАрендСПП | С | | Н | Типовой элемент <СведСППТип>. Состав элемента представлен в табл. 26 |

Таблица 14

Сведения о концессионном соглашении (СведКонцесСогл)

| Наименование элемента | Сокращенное наименование (код) элемента | Признак типа элемента | Формат элемента | Признак обязательности элемента | Дополнительная информация |
|---------------------------------------|---|-----------------------|-----------------|---------------------------------|---------------------------|
| Дата начала концессионного соглашения | ДатаНачКонцСогл | А | Т(=10) | Н | Типовой элемент <ДатаТип> |
| Дата окончания | ДатаОкончКонцСогл | А | Т(=10) | Н | Типовой элемент <ДатаТип> |

| | | | | | |
|--|-------------------|---|----------|---|--|
| концессионного соглашения | | | | | |
| Продолжительность концессионного соглашения (текст) | ПродолжКонцСогл | A | T(1-100) | H | |
| Номер регистрации обременения права | НомРегОбремПрава | A | T(1-50) | H | |
| Дата регистрации обременения права | ДатаРегОбремПрава | A | T(=10) | H | Типовой элемент <ДатаТип> |
| Дата прекращения ограничения (обременения) | ДатаПрекрОгр | A | T(=10) | H | Типовой элемент <ДатаТип> |
| Сведения о концессионере | | | | | |
| Сведения о концессионере - российской организации | СвКонцесЮЛРО | C | | H | Типовой элемент <СведЮЛТип>. Состав элемента представлен в табл. 17 |
| Сведения о концессионере - иностранной организации | СвКонцесЮЛИНО | C | | H | Типовой элемент <СведЮЛИНОТип>. Состав элемента представлен в табл. 18 |
| Сведения о концессионере - физическом лице | СведКонцесФЛ | C | | H | Типовой элемент <СведФЛТип>. Состав элемента представлен в табл. 19 |
| Сведения о концессионере - субъекте публичного права | СвКонцесСПП | C | | H | Типовой элемент <СведСППТип>. Состав элемента представлен в табл. 26 |

Сведения о других ограничениях (обременениях) прав (СвОгр)

| Наименование элемента | Сокращенное наименование (код) элемента | Признак типа элемента | Формат элемента | Признак обязательности элемента | Дополнительная информация |
|--|---|-----------------------|-----------------|---------------------------------|---|
| Вид ограничения (обременения) | ВидОгр | А | T(1-254) | Н | |
| Код вида ограничения (обременения) | КодВидОгр | А | T(=12) | НК | По справочнику "Виды ограничений (обременений) " |
| Дата регистрации ограничения (обременения) | ДатаРегОгр | А | T(=10) | Н | Типовой элемент <ДатаТип> |
| Номер регистрации ограничения (обременения) | НомРегОгр | А | T(1-50) | Н | |
| Дата начала действия ограничения (обременения) | ДатаНачОгр | А | T(=10) | Н | Типовой элемент <ДатаТип> |
| Дата прекращения действия ограничения (обременения) | ДатаОкончОгр | А | T(=10) | Н | Типовой элемент <ДатаТип> |
| Срок ограничения (обременения) | СрокОгр | А | T(=250) | Н | |
| Наименование документа - основания ограничения (обременения) | НаимДокОгр | А | T(1-250) | Н | |
| Дата документа - основания ограничения (обременения) | ДатаДокОгр | А | T(=10) | Н | Типовой элемент <ДатаТип> |
| Номер документа - основания ограничения (обременения) | НомДокОгр | А | T(1-40) | Н | |
| Дата прекращения ограничения (обременения) | ДатаПрекрОгр | А | T(=10) | Н | Типовой элемент <ДатаТип> |
| Сведения о обременителях | | | | | |
| Сведения об обременителе - российской организации | СвОгрЮПРО | С | | Н | Типовой элемент <СведЮЛТип>. Состав элемента представлен в табл. 17 |
| Сведения об обременителе - иностранной организации | СвОгрЮЛИНО | С | | Н | Типовой элемент <СведЮЛИНОТип>. Состав элемента представлен в |

| | | | | | |
|--|----------|---|--|---|--|
| | | | | | табл. 18 |
| Сведения об обременителе - физическом лице | СвОгрФЛ | С | | Н | Типовой элемент <СведФЛТип>. Состав элемента представлен в табл. 19 |
| Сведения об обременителе - субъекте публичного права | СвОгрСПП | С | | Н | Типовой элемент <СведСППТип>. Состав элемента представлен в табл. 26 |

Таблица 16

Сведения о предыдущих номерах объекта (СвПредНомОбТип)

| Наименование элемента | Сокращенное наименование (код) элемента | Признак типа элемента | Формат элемента | Признак обязательности элемента | Дополнительная информация |
|--------------------------------------|---|-----------------------|-----------------|---------------------------------|-----------------------------|
| Предыдущий кадастровый номер объекта | ПредКадНомОб | А | T(1-100) | Н | Типовой элемент <КадНомТип> |
| Предыдущий условный номер объекта | ПредУслНомОб | А | T(1-100) | Н | Типовой элемент <КадНомТип> |
| Предыдущий инвентарный номер объекта | ПредИнвНомОб | А | T(1-100) | Н | Типовой элемент <КадНомТип> |

Таблица 17

Сведения о российской организации (СведЮЛТип)

| Наименование элемента | Сокращенное наименование (код) элемента | Признак типа элемента | Формат элемента | Признак обязательности элемента | Дополнительная информация |
|---|---|-----------------------|-----------------|---------------------------------|--|
| Полное наименование российской организации | НаимЮЛПолн | А | T(1-1000) | Н | |
| Основной государственный регистрационный номер российской организации | ОГРН | А | T(=13) | О | Типовой элемент <ОГРНТип>. Обязателен для всех российских организаций по сделкам, зарегистрированным |

| | | | | | |
|--|----------|---|------------|---|--|
| | | | | | после вступления в силу Федерального закона от 08.08.2001 N 129-ФЗ "О государственной регистрации юридических лиц и индивидуальных предпринимателей" |
| ИНН российской организации | ИННЮЛ | А | Т (=10) | О | Типовой элемент <ИННЮЛТип>. Обязателен в случае отсутствия ОГРН. |
| КПП российской организации | КПП | А | Т (=9) | Н | Типовой элемент <КППТип>. |
| Код по КЛАДР последнего отождествленного адресного элемента | КодКЛАДР | А | Т (13-19) | Н | |
| Адрес места нахождения российской организации - правообладателя на территории Российской Федерации (текст) | АдрРФТ | А | Т (1-1000) | Н | Типовой элемент <АдрТекстТип> |
| Адрес российской организации | АдрРФЮЛ | С | | Н | Типовой элемент <АдрРФТип>. Состав элемента представлен в табл. 22 |

Таблица 18

Сведения об иностранной организации (СведЮЛиноТип)

| Наименование элемента | Сокращенное наименование (код) элемента | Признак типа элемента | Формат элемента | Признак обязательности элемента | Дополнительная информация |
|---|---|-----------------------|-----------------|---------------------------------|-----------------------------|
| Полное наименование иностранной организации | НаимЮЛПолн | А | Т (1-1000) | Н | |
| ИНН иностранной организации | ИННЮЛ | А | Т (=10) | Н | Типовой элемент <ИННЮЛТип>. |
| Код по КЛАДР последнего отождествленного адресного элемента | КодКЛАДР | А | Т (13-19) | Н | |
| Адрес места нахождения | АдрРФТ | А | Т (1-1000) | Н | Типовой элемент |

| | | | | | |
|--|------------|---|------------|---|--|
| иностранной организации - правообладателя на территории Российской Федерации (текст) | | | | | <АдрТекстТип> |
| Код страны регистрации (инкорпорации) | КодСтрИно | А | Т (=3) | Н | Типовой элемент <ОКСМТип> |
| Наименование страны регистрации (инкорпорации) | НаимСтрИно | А | Т (1-250) | Н | |
| Регистрационный номер в стране регистрации (инкорпорации) | РегНомИно | А | Т (1-255) | Н | |
| Дата регистрации | ДатаРег | А | Т (=10) | Н | Типовой элемент <ДатаТип> |
| Наименование регистрирующего органа | НаимРегОрг | А | Т (1-1000) | Н | |
| Адрес места нахождения в стране регистрации (инкорпорации) | АдрИно | А | Т (1-1000) | Н | Типовой элемент <АдрТекстТип> |
| Адрес иностранной организации | АдрЮИно | С | | Н | Типовой элемент <АдрРФТип>. Состав элемента представлен в табл. 22 |

Таблица 19

Сведения о физическом лице (СведФЛТип)

| Наименование элемента | Сокращенное наименование элемента (код) элемента | Признак типа элемента | Формат элемента | Признак обязательности элемента | Дополнительная информация |
|--|--|-----------------------|-----------------|---------------------------------|-------------------------------|
| ИНН физического лица | ИННФЛ | А | Т (=12) | Н | Типовой элемент <ИННФЛТип> |
| Пол (1 - мужской, 2 - женский) | Пол | А | Т (=1) | Н | Принимает значение: 1 2. |
| Дата рождения | ДатаРожд | А | Т (=10) | О | Типовой элемент <ДатаТип>. |
| Место рождения | МестоРожд | А | Т (1-1000) | Н | Типовой элемент <АдрТекстТип> |
| Страховой номер индивидуального лицевого счета | СНИЛС | А | Т (=20) | Н | |

| | | | | | |
|---|-------------|---|-----------|---|---|
| Код по КЛАДР последнего отождествленного адресного элемента | КодКЛАДР | А | Т(13-19) | Н | |
| Адрес места жительства на территории Российской Федерации (текст) | АдрРФТ | А | Т(1-1000) | Н | Типовой элемент <АдрТекстТип>. |
| Гражданство | Гражданство | А | Т(=3) | Н | Типовой элемент <ОКСМТип>. |
| Адрес места жительства физического лица, проживающего за пределами Российской Федерации | АдрИно | А | Т(1-1000) | Н | Типовой элемент <АдрТекстТип>. |
| Фамилия, имя, отчество | ФИО | С | | О | Типовой элемент <ФИОТип>. Состав элемента представлен в табл. 21 |
| Адрес физического лица | АдрФЛ | С | | Н | Типовой элемент <АдрРФТип>. Состав элемента представлен в табл. 22 . |
| Сведения о документе, удостоверяющем личность | УдЛичнФЛ | С | | Н | Типовой элемент <УдЛичнФЛТип>. Состав элемента представлен в табл. 20 |

Таблица 20

Сведения о документе, удостоверяющем личность российского гражданина (УдЛичнФЛТип)

| Наименование элемента | Сокращенное наименование (код) элемента | Признак типа элемента | Формат элемента | Признак обязательности элемента | Дополнительная информация |
|---|---|-----------------------|-----------------|---------------------------------|-----------------------------|
| Код вида документа, удостоверяющего личность | КодВидДок | А | Т(=2) | Н | Типовой элемент <СПДУЛТип> |
| Серия и номер документа, удостоверяющего личность | СерНомДок | А | Т(9-25) | Н | Типовой элемент <СПДУЛШТип> |
| Дата выдачи документа, удостоверяющего личность | ДатаДок | А | Т(=10) | Н | Типовой элемент <ДатаТип> |
| Наименование органа, выдавшего документ, | ВыдДок | А | Т(1-255) | Н | |

| | | | | | |
|---|-----------|---|--------|---|--|
| удостоверяющий личность | | | | | |
| Код подразделения органа, выдавшего документ, удостоверяющий личность | КодВидДок | А | Т (=7) | Н | |

Таблица 21

Фамилия, имя, отчество (ФИОТип)

| Наименование элемента | Сокращенное наименование (код) элемента | Признак типа элемента | Формат элемента | Признак обязательности элемента | Дополнительная информация |
|-----------------------|---|-----------------------|-----------------|---------------------------------|---------------------------|
| Фамилия | Фамилия | А | Т (1-60) | О | |
| Имя | Имя | А | Т (1-60) | О | |
| Отчество | Отчество | А | Т (1-60) | Н | |

Таблица 22

Адрес в Российской Федерации по КЛАДР (АдрРФТип)

| Наименование элемента | Сокращенное наименование (код) элемента | Признак типа элемента | Формат элемента | Признак обязательности элемента | Дополнительная информация |
|-----------------------------------|---|-----------------------|-----------------|---------------------------------|---------------------------|
| Почтовый индекс | Индекс | А | Т (=6) | Н | |
| Код субъекта Российской Федерации | КодРегион | А | Т (=2) | Н | Типовой элемент <ССРФТип> |
| Район (улус и т.п.) | Район | А | Т (1-50) | Н | |
| Город (волость и т.п.) | Город | А | Т (1-50) | Н | |
| Населенный пункт (село и т.п.) | НаселПункт | А | Т (1-50) | Н | |
| Улица (проспект, переулок и т.п.) | Улица | А | Т (1-50) | Н | |
| Дом (владение) | Дом | А | Т (1-20) | Н | |
| Корпус | Корпус | А | Т (1-20) | Н | |
| Строение | Строен | А | Т (1-20) | Н | |
| Квартира (офис) | Кварт | А | Т (1-20) | Н | |
| Комната | Комн | А | Т (1-20) | Н | |

Таблица 23

Сведения о предыдущих кадастровых номерах земельного участка (СвПредКадНомЗУТип)

| Наименование элемента | Сокращенное наименование (код) элемента | Признак типа элемента | Формат элемента | Признак обязательности элемента | Дополнительная информация |
|---|---|-----------------------|-----------------|---------------------------------|-----------------------------|
| Предыдущий кадастровый номер земельного участка | ПредКадНомЗУ | А | Т(1-100) | Н | Типовой элемент <КадНомТип> |
| Предыдущий условный номер земельного участка | ПредУслНомЗУ | А | Т(1-100) | Н | Типовой элемент <КадНомТип> |

Таблица 24

Адрес в Российской Федерации по КЛАДР (АдрРФОргТип)

| Наименование элемента | Сокращенное наименование (код) элемента | Признак типа элемента | Формат элемента | Признак обязательности элемента | Дополнительная информация |
|-----------------------------------|---|-----------------------|-----------------|---------------------------------|---------------------------|
| Почтовый индекс | Индекс | А | Т(=6) | Н | |
| Код субъекта Российской Федерации | КодРегион | А | Т(=2) | О | Типовой элемент <ССРФТип> |
| Район (улус и т.п.) | Район | А | Т(1-50) | Н | |
| Город (волость и т.п.) | Город | А | Т(1-50) | Н | |
| Населенный пункт (село и т.п.) | НаселПункт | А | Т(1-50) | Н | |
| Улица (проспект, переулок и т.п.) | Улица | А | Т(1-50) | Н | |
| Дом (владение) | Дом | А | Т(1-20) | Н | |
| Корпус | Корпус | А | Т(1-20) | Н | |
| Строение | Строен | А | Т(1-20) | Н | |
| Квартира (офис) | Кварт | А | Т(1-20) | Н | |
| Комната | Комн | А | Т(1-20) | Н | |

Таблица 25

Фамилия, имя, отчество (ФИООргТип)

| Наименование элемента | Сокращенное наименование (код) элемента | Признак типа элемента | Формат элемента | Признак обязательности элемента | Дополнительная информация |
|-----------------------|---|-----------------------|-----------------|---------------------------------|---------------------------|
| Фамилия | Фамилия | А | T(1-60) | О | |
| Имя | Имя | А | T(1-60) | О | |
| Отчество | Отчество | А | T(1-60) | Н | |

Таблица 26

Сведения о субъекте публичного права (СведСППТип)

| Наименование элемента | Сокращенное наименование (код) элемента | Признак типа элемента | Формат элемента | Признак обязательности элемента | Дополнительная информация |
|---|---|-----------------------|-----------------|---------------------------------|-------------------------------|
| Полное наименование субъекта публичного права | НаимЮЛПолн | А | T(1-1000) | Н | |
| Тип субъекта публичного права | СППТип | А | T(=12) | Н | Типовой элемент <СППТип>. |
| Код субъекта публичного права | СППКод | А | T(=12) | Н | Типовой элемент <КодСППТип>. |
| Номер регистрационной записи | НомРег | А | T(1-45) | Н | |
| Дата государственной регистрации | ДатаРег | А | T(=10) | Н | Типовой элемент <ДатаТип> |
| Код ОКАТО | ОКАТО | А | T(=11) | Н | Типовой элемент <ОКАТОТип>. |
| Полное наименование страны регистрации | НаимСтр | А | T(1-255) | Н | |
| Код по КЛАДР последнего отождествленного адресного элемента | КодКЛАДР | А | T(13-19) | Н | |
| Адрес на территории Российской Федерации (текст) | АдрРФТ | А | T(1-1000) | Н | Типовой элемент <АдрТекстТип> |

| | | | | | |
|--|---------|---|--|---|--|
| Адрес на территории Российской Федерации | АдрРФЮЛ | С | | Н | Типовой элемент <АдрРФТип>. Состав элемента представлен в табл. 22 |
|--|---------|---|--|---|--|

Приложение N 3
к Порядку представления сведений,
необходимых для учета федерального
имущества в реестре федерального
имущества о зарегистрированных
правах на недвижимое имущество
(в том числе земельные участки)
и сделках с ним, правообладателях
недвижимого имущества и об объектах
недвижимого имущества в Федеральное
агентство по управлению государственным
имуществом и его территориальные органы

ТАБЛИЦА
ТЕРРИТОРИАЛЬНОГО СООТВЕТСТВИЯ ТЕРРИТОРИАЛЬНЫХ
ОРГАНОВ РОСРЕЕСТРА И ТЕРРИТОРИАЛЬНЫХ ОРГАНОВ
РОСИМУЩЕСТВА ПО ПЕРЕДАЧЕ СВЕДЕНИЙ В ЭЛЕКТРОННОМ ВИДЕ
О ЗАРЕГИСТРИРОВАННЫХ ПРАВАХ НА НЕДВИЖИМОЕ ИМУЩЕСТВО
(В ТОМ ЧИСЛЕ ЗЕМЕЛЬНЫЕ УЧАСТКИ) И СДЕЛКАХ С НИМ,
ПРАВООБЛАДАТЕЛЯХ НЕДВИЖИМОГО ИМУЩЕСТВА
И ОБ ОБЪЕКТАХ НЕДВИЖИМОГО ИМУЩЕСТВА

| Код организации | Наименование территориального органа Росреестра | Код органа Росимущества | Наименование территориального органа Росимущества |
|-----------------|--|-------------------------|---|
| | Федеральная служба государственной регистрации, кадастра и картографии (Росреестр) | 00 | Федеральное агентство по управлению государственным имуществом (Росимущество) |
| 051309001000 | Управление Росреестра по Республике Адыгея | 01 | Территориальное управление Росимущества в Республике Адыгея |
| 051409002000 | Управление Росреестра по Республике Башкортостан | 02 | Территориальное управление Росимущества в Республике Башкортостан |
| 051609003000 | Управление Росреестра по Республике Бурятия | 03 | Территориальное управление Росимущества в Республике Бурятия |
| 051609004000 | Управление Росреестра по Республике Алтай | 04 | Территориальное управление Росимущества в Республике Алтай |
| 051809005000 | Управление Росреестра по Республике Дагестан | 05 | Территориальное управление Росимущества в Республике Дагестан |
| 051809006000 | Управление Росреестра по Республике Ингушетия | 06 | Территориальное управление Росимущества в Республике Ингушетия |
| 051809007000 | Управление Росреестра по Кабардино-Балкарской Республике | 07 | Территориальное управление Росимущества в Кабардино-Балкарской Республике |
| 051309008000 | Управление Росреестра по Республике Калмыкия | 08 | Территориальное управление Росимущества в Республике Калмыкия |
| 051809009000 | Управление Росреестра по Карачаево-Черкесской Республике | 09 | Территориальное управление Росимущества в Карачаево-Черкесской Республике |
| 051209010000 | Управление Росреестра по Республике Карелия | 10 | Территориальное управление Росимущества в Республике Карелия |
| 051209011000 | Управление Росреестра по Республике Коми | 11 | Территориальное управление Росимущества в Республике Коми |
| 051409012000 | Управление Росреестра по Республике Марий Эл | 12 | Территориальное управление Росимущества в Республике Марий Эл |

| | | | |
|--------------|--|----|---|
| 051409013000 | Управление Росреестра по Республике Мордовия | 13 | Территориальное управление Росимущества в Республике Мордовия |
| 051709014000 | Управление Росреестра по Республике Саха (Якутия) | 14 | Территориальное управление Росимущества в Республике Саха (Якутия) |
| 051809015000 | Управление Росреестра по Республике Северная Осетия - Алания | 15 | Территориальное управление Росимущества в Республике Северная Осетия - Алания |
| 051409016000 | Управление Росреестра по Республике Татарстан | 16 | Территориальное управление Росимущества в Республике Татарстан |
| 051609017000 | Управление Росреестра по Республике Тыва | 17 | Территориальное управление Росимущества в Республике Тыва |
| 051409018000 | Управление Росреестра по Удмуртской Республике | 18 | Территориальное управление Росимущества в Удмуртской Республике |
| 051609019000 | Управление Росреестра по Республике Хакасия | 19 | Территориальное управление Росимущества в Республике Хакасия |
| 051809020000 | Управление Росреестра по Чеченской Республике | 20 | Территориальное управление Росимущества в Чеченской Республике |
| 051409021000 | Управление Росреестра по Чувашской Республике | 21 | Территориальное управление Росимущества в Чувашской Республике |
| 051609022000 | Управление Росреестра по Алтайскому краю | 22 | Территориальное управление Росимущества в Алтайском крае |
| 051309023000 | Управление Росреестра по Краснодарскому краю | 23 | Территориальное управление Росимущества в Краснодарском крае |
| 051609024000 | Управление Росреестра по Красноярскому краю | 24 | Территориальное управление Росимущества в Красноярском крае |
| 051709025000 | Управление Росреестра по Приморскому краю | 25 | Территориальное управление Росимущества в Приморском крае |
| 051809026000 | Управление Росреестра по Ставропольскому краю | 26 | Территориальное управление Росимущества в Ставропольском крае |
| 051709027000 | Управление Росреестра по Хабаровскому краю | 27 | Территориальное управление Росимущества в Хабаровском крае |

| | | | |
|--------------|---|----|--|
| 051709028000 | Управление Росреестра по Амурской области | 28 | Территориальное управление Росимущества в Амурской области |
| 051209029000 | Управление Росреестра по Архангельской области и Ненецкому автономному округу | 29 | Территориальное управление Росимущества в Архангельской области |
| 051209029000 | Управление Росреестра по Архангельской области и Ненецкому автономному округу | 83 | Территориальное управление Росимущества в Ненецком автономном округе |
| 051309030000 | Управление Росреестра по Астраханской области | 30 | Территориальное управление Росимущества в Астраханской области |
| 051109031000 | Управление Росреестра по Белгородской области | 31 | Территориальное управление Росимущества в Белгородской области |
| 051109032000 | Управление Росреестра по Брянской области | 32 | Территориальное управление Росимущества в Брянской области |
| 051109033000 | Управление Росреестра по Владимирской области | 33 | Территориальное управление Росимущества во Владимирской области |
| 051309034000 | Управление Росреестра по Волгоградской области | 34 | Территориальное управление Росимущества в Волгоградской области |
| 051209035000 | Управление Росреестра по Вологодской области | 35 | Территориальное управление Росимущества в Вологодской области |
| 051109036000 | Управление Росреестра по Воронежской области | 36 | Территориальное управление Росимущества в Воронежской области |
| 051109037000 | Управление Росреестра по Ивановской области | 37 | Территориальное управление Росимущества в Ивановской области |
| 051609038000 | Управление Росреестра по Иркутской области | 38 | Территориальное управление Росимущества в Иркутской области |
| 051209039000 | Управление Росреестра по Калининградской области | 39 | Территориальное управление Росимущества в Калининградской области |
| 051109040000 | Управление Росреестра по Калужской области | 40 | Территориальное управление Росимущества в Калужской области |
| 051709041000 | Управление Росреестра по Камчатскому краю | 41 | Территориальное управление Росимущества в Камчатском крае |

| | | | |
|--------------|--|----|---|
| 051609042000 | Управление Росреестра по Кемеровской области | 42 | Территориальное управление Росимущества в Кемеровской области |
| 051409043000 | Управление Росреестра по Кировской области | 43 | Территориальное управление Росимущества в Кировской области |
| 051109044000 | Управление Росреестра по Костромской области | 44 | Территориальное управление Росимущества в Костромской области |
| 051509045000 | Управление Росреестра по Курганской области | 45 | Территориальное управление Росимущества в Курганской области |
| 051109046000 | Управление Росреестра по Курской области | 46 | Территориальное управление Росимущества в Курской области |
| 051209047000 | Управление Росреестра по Ленинградской области | 47 | Территориальное управление Росимущества в Ленинградской области |
| 051109048000 | Управление Росреестра по Липецкой области | 48 | Территориальное управление Росимущества в Липецкой области |
| 051709049000 | Управление Росреестра по Магаданской области и Чукотскому автономному округу (в части объектов, расположенных на территории Магаданской области) | 49 | Территориальное управление Росимущества в Магаданской области |
| 051109050000 | Управление Росреестра по Московской области | 50 | Территориальное управление Росимущества в Московской области |
| 051209051000 | Управление Росреестра по Мурманской области | 51 | Территориальное управление Росимущества по Мурманской области |
| 051409052000 | Управление Росреестра по Нижегородской области | 52 | Территориальное управление Росимущества в Нижегородской области |
| 051209053000 | Управление Росреестра по Новгородской области | 53 | Территориальное управление Росимущества в Новгородской области |
| 051609054000 | Управление Росреестра по Новосибирской области | 54 | Территориальное управление Росимущества в Новосибирской области |
| 051609055000 | Управление Росреестра по Омской области | 55 | Территориальное управление Росимущества в Омской области |

| | | | |
|--------------|---|----|--|
| 051409056000 | Управление Росреестра по Оренбургской области | 56 | Территориальное управление Росимущества в Оренбургской области |
| 051109057000 | Управление Росреестра по Орловской области | 57 | Территориальное управление Росимущества в Орловской области |
| 051409058000 | Управление Росреестра по Пензенской области | 58 | Территориальное управление Росимущества в Пензенской области |
| 051409059000 | Управление Росреестра по Пермскому краю | 59 | Территориальное управление Росимущества в Пермском крае |
| 051209060000 | Управление Росреестра по Псковской области | 60 | Территориальное управление Росимущества в Псковской области |
| 051309061000 | Управление Росреестра по Ростовской области | 61 | Территориальное управление Росимущества в Ростовской области |
| 051109062000 | Управление Росреестра по Рязанской области | 62 | Территориальное управление Росимущества в Рязанской области |
| 051409063000 | Управление Росреестра по Самарской области | 63 | Территориальное управление Росимущества в Самарской области |
| 051409064000 | Управление Росреестра по Саратовской области | 64 | Территориальное управление Росимущества в Саратовской области |
| 051709065000 | Управление Росреестра по Сахалинской области | 65 | Территориальное управление Росимущества в Сахалинской области |
| 051509066000 | Управление Росреестра по Свердловской области | 66 | Территориальное управление Росимущества в Свердловской области |
| 051109067000 | Управление Росреестра по Смоленской области | 67 | Территориальное управление Росимущества в Смоленской области |
| 051109068000 | Управление Росреестра по Тамбовской области | 68 | Территориальное управление Росимущества в Тамбовской области |
| 051109069000 | Управление Росреестра по Тверской области | 69 | Территориальное управление Росимущества в Тверской области |
| 051609070000 | Управление Росреестра по Томской области | 70 | Территориальное управление Росимущества по Томской области |

| | | | |
|--------------|--|----|---|
| 051109071000 | Управление Росреестра по Тульской области | 71 | Территориальное управление Росимущества в Тульской области |
| 051509072000 | Управление Росреестра по Тюменской области | 72 | Территориальное управление Росимущества в Тюменской области |
| 051409073000 | Управление Росреестра по Ульяновской области | 73 | Территориальное управление Росимущества в Ульяновской области |
| 051509074000 | Управление Росреестра по Челябинской области | 74 | Территориальное управление Росимущества в Челябинской области |
| 051609075000 | Управление Росреестра по Забайкальскому краю | 75 | Территориальное управление Росимущества в Забайкальскому краю |
| 051109076000 | Управление Росреестра по Ярославской области | 76 | Территориальное управление Росимущества в Ярославской области |
| 051109077000 | Управление Росреестра по Москве | 77 | Территориальное управление Росимущества в г. Москве |
| 051209078000 | Управление Росреестра по Санкт-Петербургу | 78 | Территориальное управление Росимущества в Санкт-Петербурге |
| 051709079000 | Управление Росреестра по Еврейской автономной области | 79 | Территориальное управление Росимущества в Еврейской автономной области |
| 051509086000 | Управление Росреестра по Ханты-Мансийскому автономному округу - Югре | 86 | Территориальное управление Росимущества в Ханты-Мансийском автономном округе - Югре |
| 051709049000 | Управление Росреестра по Магаданской области и Чукотскому автономному округу (в части объектов, расположенных на территории Чукотского автономного округа) | 87 | Территориальное управление Росимущества в Чукотском автономном округе |
| 051509089000 | Управление Росреестра по Ямало-Ненецкому автономному округу | 89 | Территориальное управление Росимущества в Ямало-Ненецком автономном округе |

Приложение N 4
к Порядку представления сведений,
необходимых для учета федерального
имущества в реестре федерального
имущества о зарегистрированных
правах на недвижимое имущество
(в том числе земельные участки)
и сделках с ним, правообладателях
недвижимого имущества и об объектах
недвижимого имущества в Федеральное
агентство по управлению государственным
имуществом и его территориальные органы

ОБРАЗЕЦ

РЕЕСТР
передаваемых сведений о зарегистрированных правах
на недвижимое имущество (в том числе земельные участки)
и сделках с ним, правообладателях недвижимого имущества
и об объектах недвижимого имущества

Управление _____
(наименование Управления, передающего сведения)
по _____
(субъект Российской Федерации)
направляет в Управление по _____
(наименование Управления, принимающего сведения)
по _____
(субъект Российской Федерации)
сведения _____
(тип сведений)
по состоянию на "___" _____ 20__ года.

Для подтверждения достоверности информации прилагается реестр реквизитов архивных файлов.

| Имя архивного файла | Размер файла | | Дата и время создания архивного файла |
|---------------------|------------------|---------------------|---------------------------------------|
| | до архивирования | после архивирования | |
| | | | |
| | | | |

Итого: Количество э/н Количество файлов

"ПЕРЕДАНО"

ДОЛЖНОСТЬ
ОТВЕТСТВЕННОГО
ЛИЦА УПРАВЛЕНИЯ

Ф.И.О.

"__" _____ 20__ Г.

"ПРИНЯТО"

ДОЛЖНОСТЬ
ОТВЕТСТВЕННОГО
ЛИЦА УПРАВЛЕНИЯ

Ф.И.О.

"__" _____ 20__ Г.